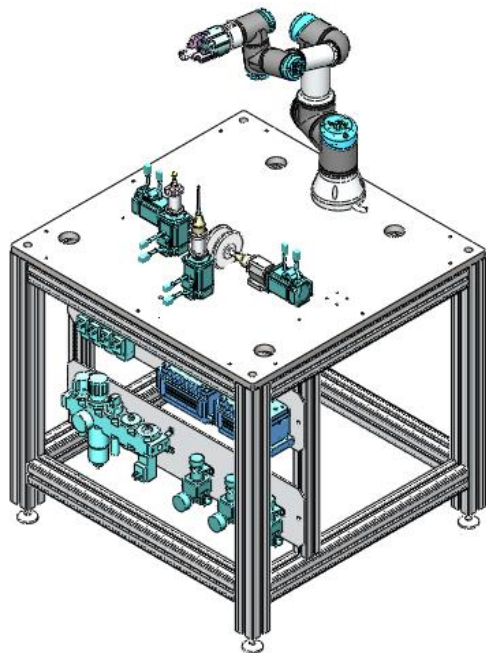
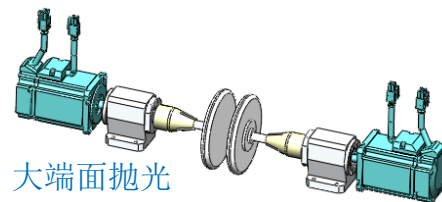


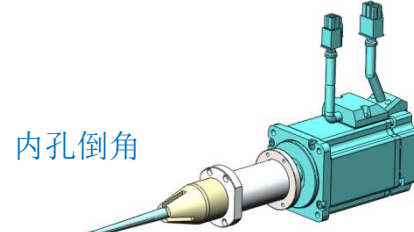
振动上料



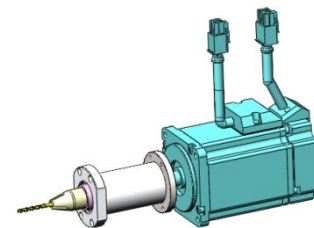
UR3 机器人



大端面抛光



内孔倒角



钻孔



内孔修毛-球形磨头